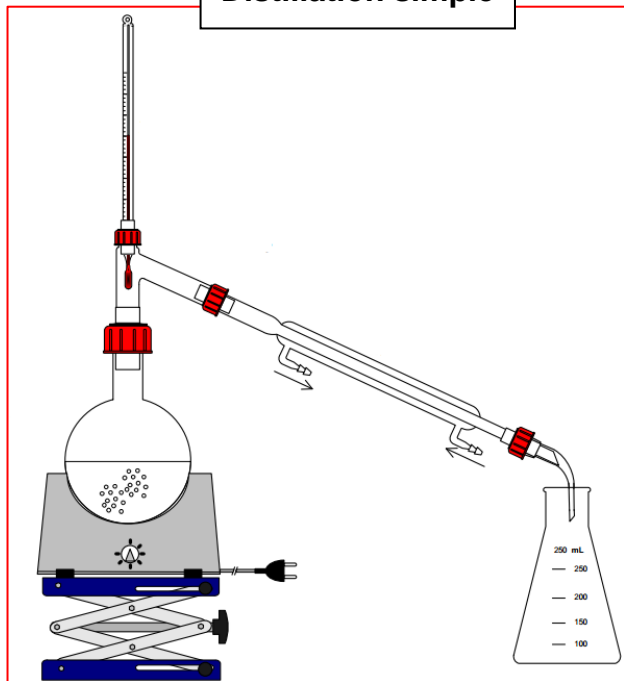
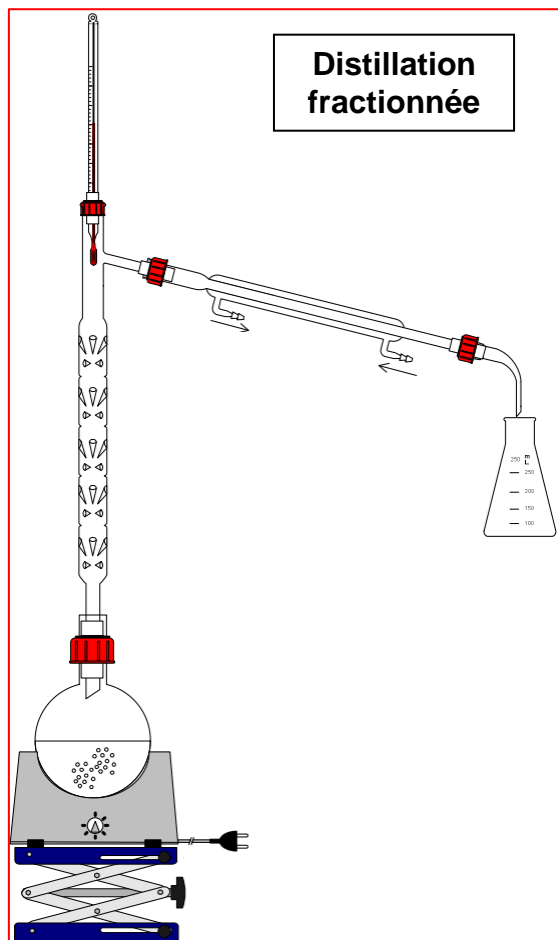


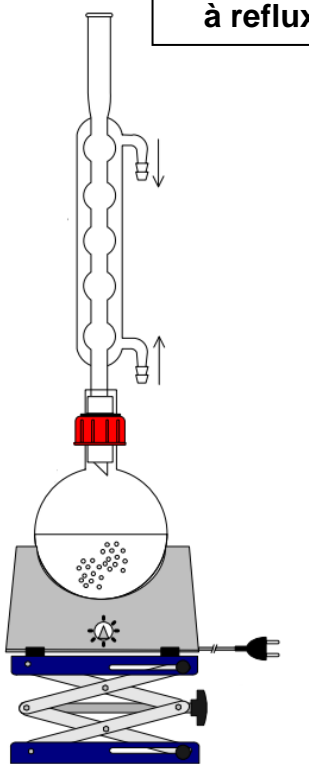
Distillation simple



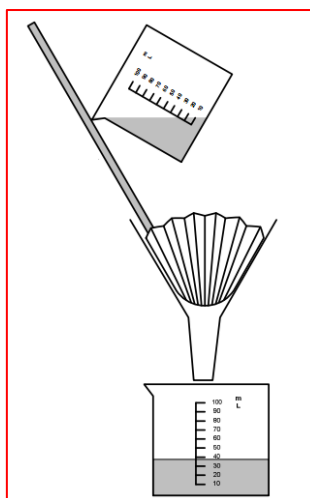
Distillation
fractionnée



Chauffage
à reflux



Filtration simple



Décantation

