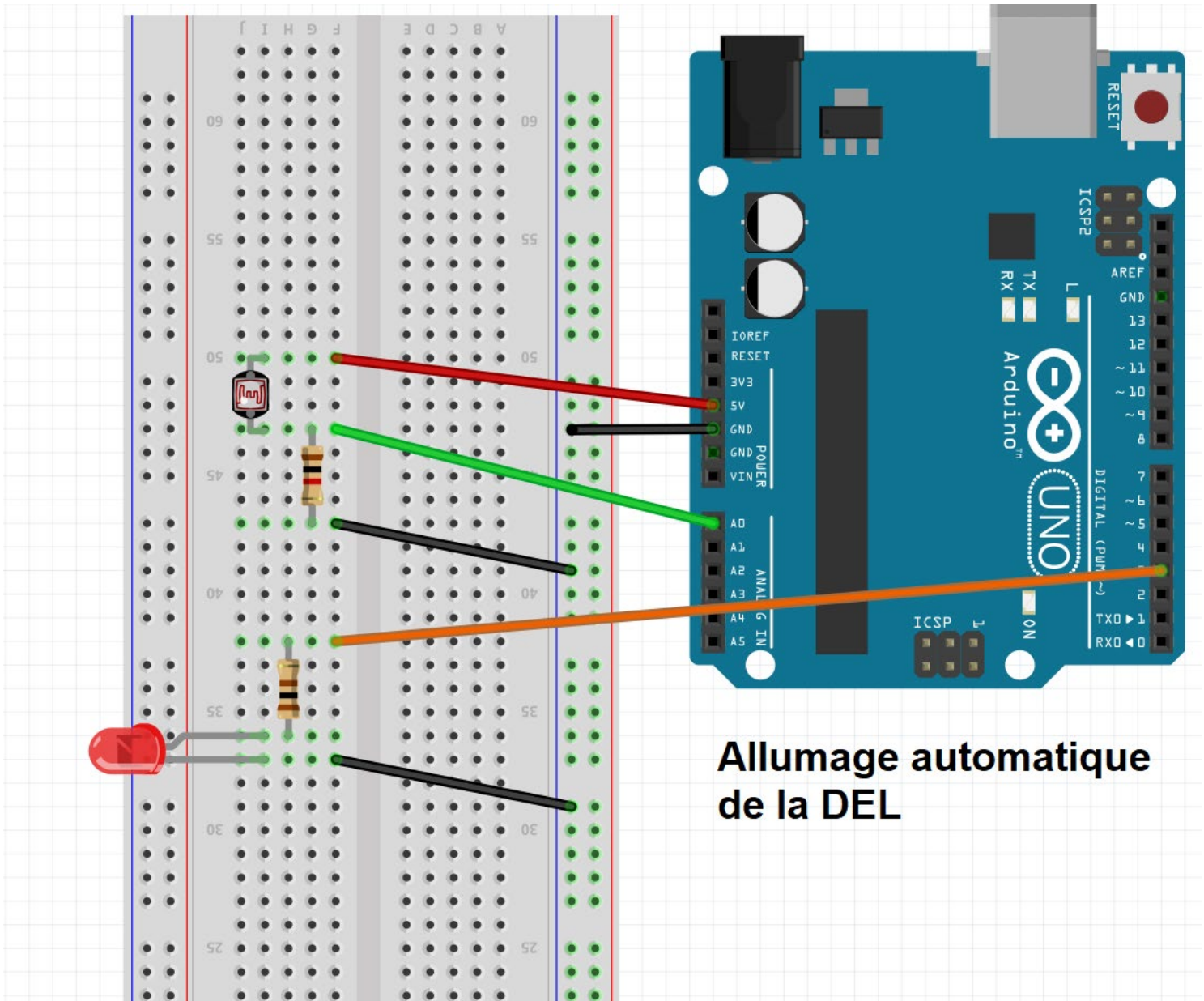
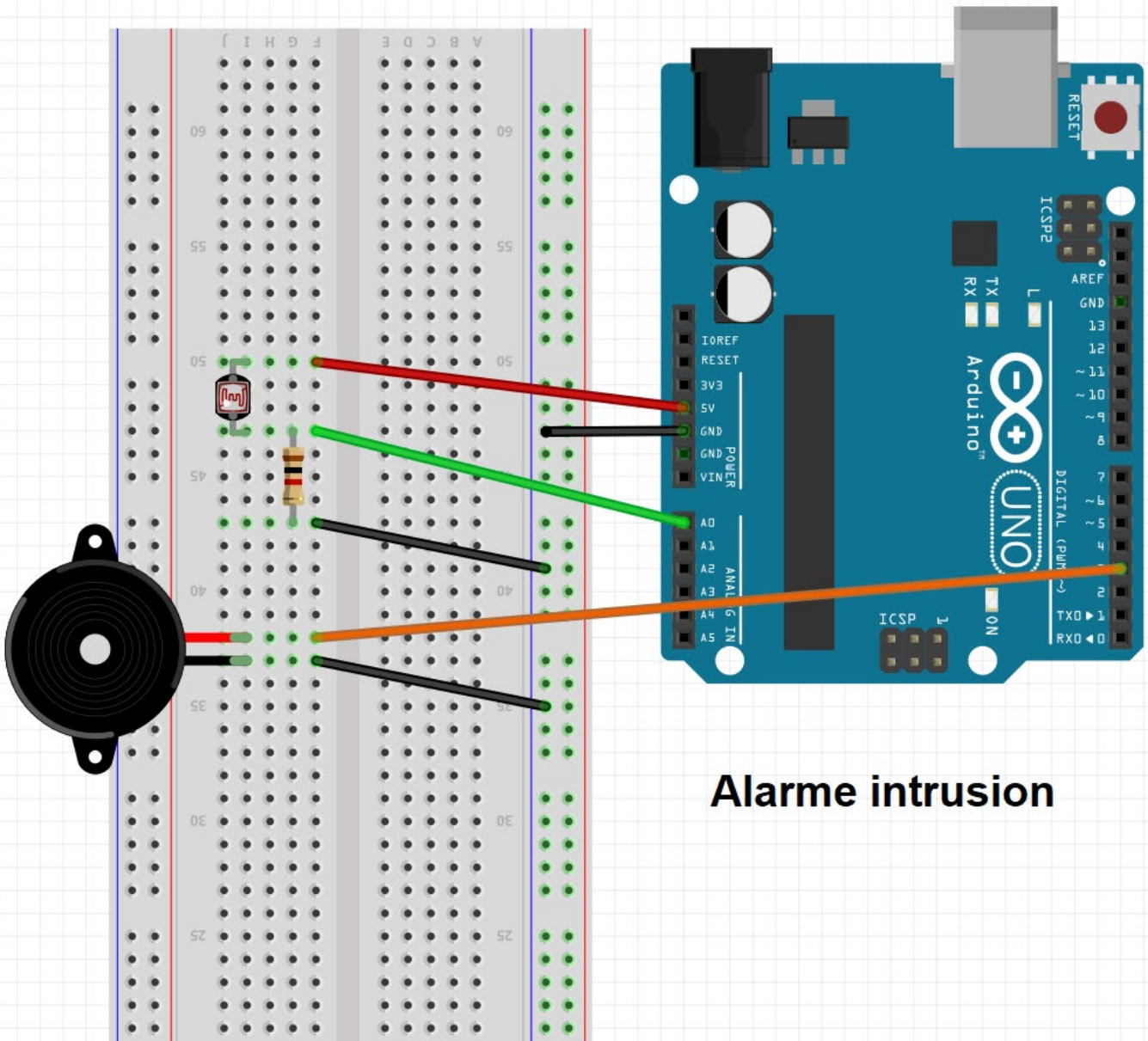


Etude de la photorésistance



Allumage automatique de la DEL



Alarme intrusion