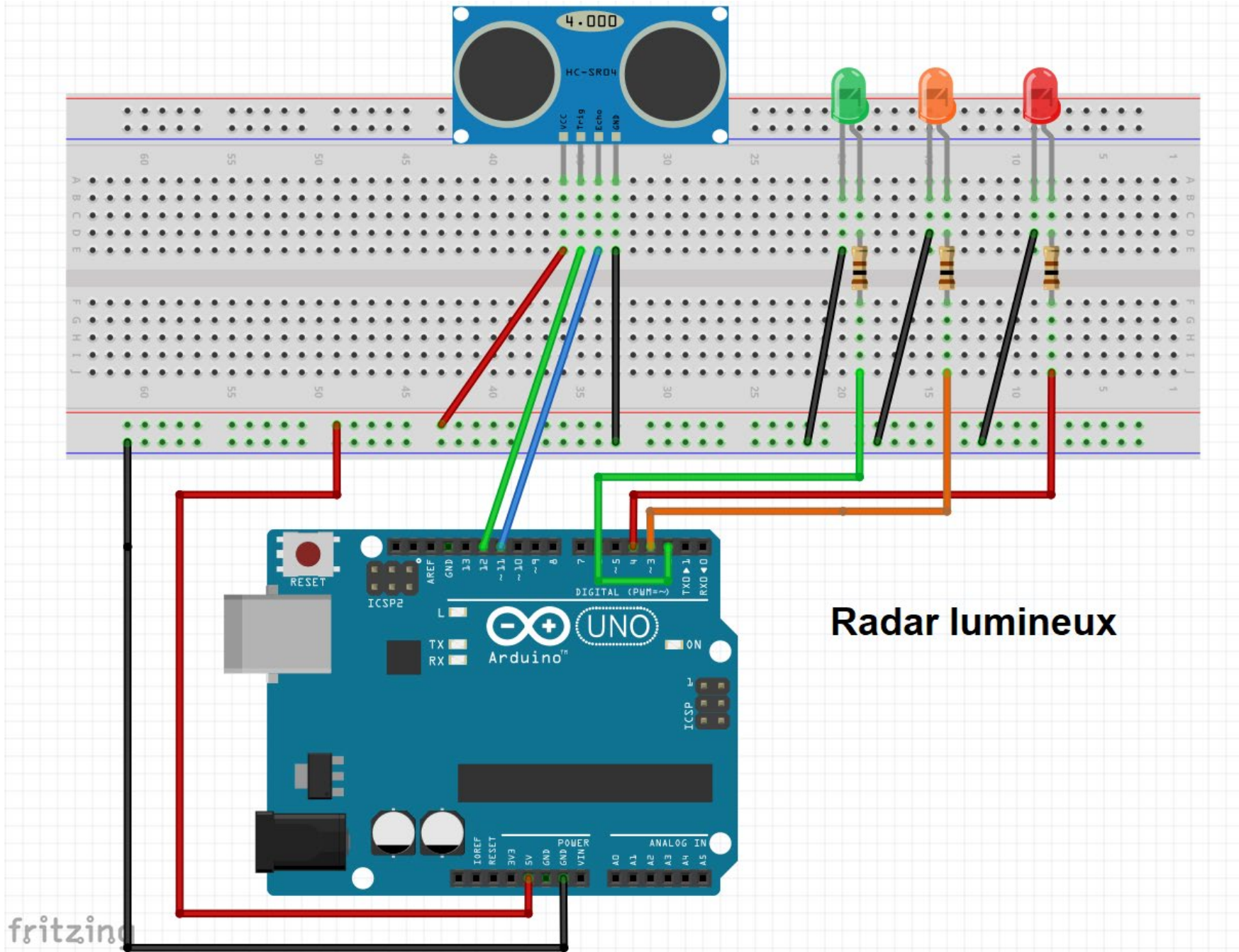
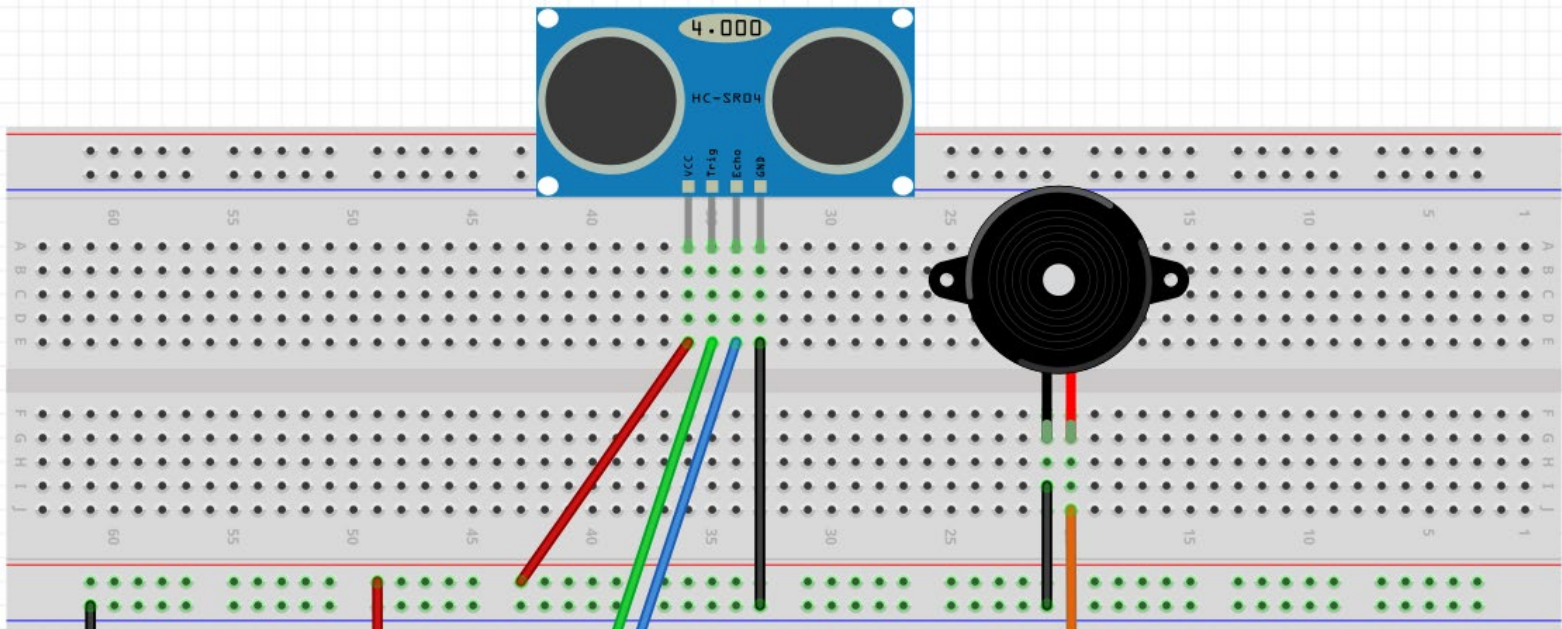


Branchement du module US



Radar lumineux



Radar sonore

